



**!** **OBS**

Den här korta anvisningen ersätter inte bruksanvisningen, den ger endast en allmän översikt. För ytterligare information om hur du använder Compact-testutrustning, särskilt vad gäller hänvisningar om varningar, hittar du i den medföljande CD-baserade bruksanvisningen.

### Översikt av prestanda för CTC:n

Följande mätningar och kontroller kan utföras i fordon med färdskrivarutrustning:

- Manuell eller automatisk uppmätning av vägimpulstalet "w"
  - Utläsning av färdskrivarens konstant "k"
  - Justering av färdskrivarens konstant "k"
- Apparatkontroller
  - Kontroll av hastighet\*
  - Kontroll av vägmätare
  - Testdiagram\* (automatiskt förfarande)
  - Variabel hastighet
  - Klocktest
- Programmering
  - Programmering av installationsdata
  - Programmering av datum och tid
- Speciella funktioner
  - Nedladdning av massminne\*\*
  - Överföring av uppmätta värden till KIPAS

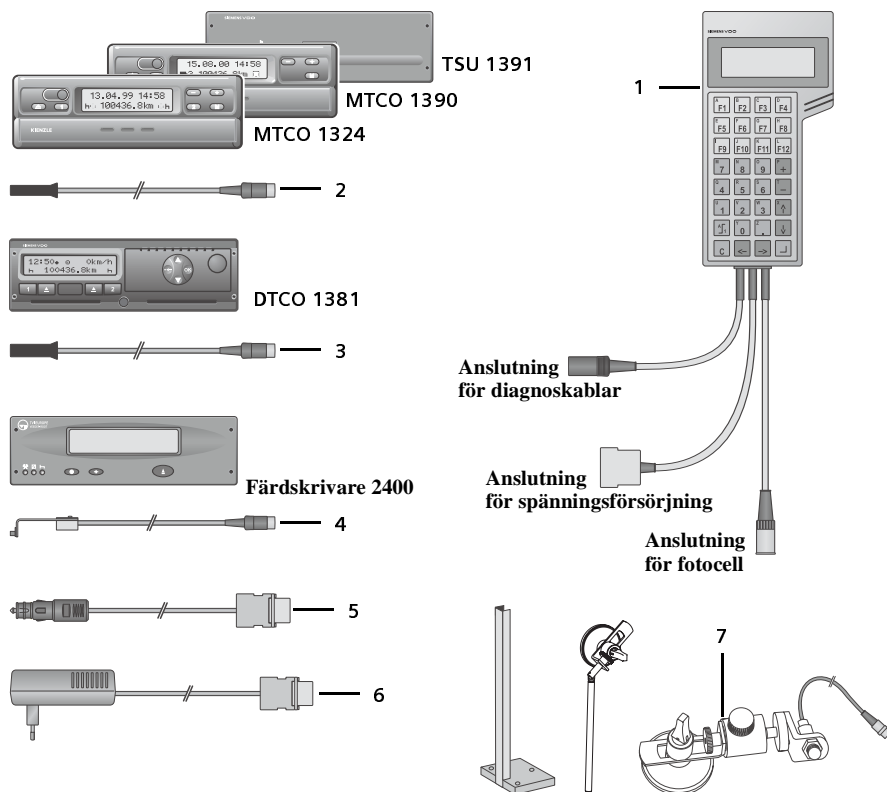
\* endast MTCO 1324, 2400

\*\* endast DTCO 1381

•



## Generell översikt



Leveransomfattning  
(i en väska)

- (1) CTC 1602.21.000.00
- (2) Diagnoskabel MTCO
- (3) Diagnoskabel DTCO
- (4) Diagnoskabel TVI
- (5) Fordons-spänningsförsörjningskabel
- CD med bruksanvisning CTC 1602.21.000.00

Tillval:

- (6) **Batteriladdare**
- (7) Automatisk mätsträcka (Fotocell, reflexstolpe (x2) och markeringsstav)

## Programöversikt (menyträd)

---

### CTC-Mätningar

- Automatisk mätsträcka (tangenter F1 - justering av "k")
- Manuell mätsträcka (tangenter F1 - justering av "k")
- Apparatkontroller
  - Kontroll av hastighet\*
  - Kontroll av vägmätare
  - Testdiagram\* (automatiskt förfarande)
  - Variabel hastighet
  - Klocktest
- Programmering
  - Installationsdata TCO (färdskrivare)
    - ...
  - Datum - tid
    - ...
  - Aktivera KITAS
  - Tillverkningsdata
  - Avverkad distans
  - Felminne
    - ...
  - Spara TCO data (färdskrivardata)
    - ...
- Mata in DTCO data
- Språk
  - Tyska
  - Engelska
  - Franska
  - Användardefinierad
  - Ladda ned språk\*\*

\* endast MTCO 1324, 2400

\*\* endast tillgängligt för auktoriserade Siemens VDO distributörer

## Tangentbord

### Tangent Funktion

	Snabbtangenter för olika program F1 ... F12.
	Val av program eller för att flytta markören i inmatningsfält (t.ex. dag, månad, år eller timme, minut, sekund)..
	Flytta markören åt höger eller vänster i inmatningsfält.
	Alfanumeriska tangenter
	Ändra mellan siffror och bokstäver.
	Framtagning av befintliga värden i inmatningsfält. Tangenterna har fler funktioner i andra program.
	Acceptera inmatning eller programmering
	Bakåt eller ångra. Nästa överliggande program visas igen..

## Display

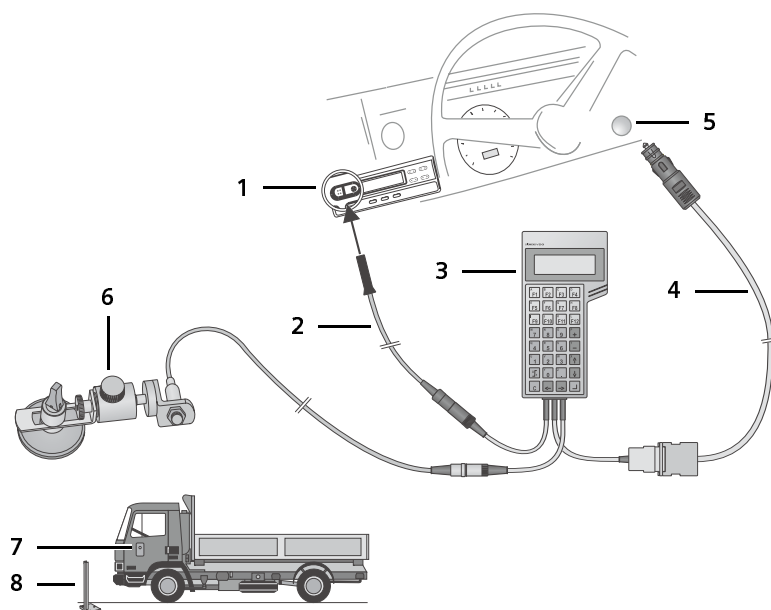
I displayen på CTC finns en programmeny och underliggande program som startas med snabbtangenterna eller genom att föra markören till önskat program.

Display	Programmerings procedur
<p>1</p>	<p>"Programering"</p> <p>Välj vilket program du vill starta med  eller  tangenten. Bekräfta med .</p>
<p>2</p>	<p>"Inmatnings program"</p> <p>Befintliga värden visas alltid i alla inmatningsprogram.</p> <p>(1) i fältet BEF. VÄRDE (befintligt värde) eller (2) direkt i inmatningsfältet.</p>
<p>2a</p>	<p>I inmatningsfälten kan de alfanumeriska tangenterna användas ... för att mata in ett nytt värde. Inmatning i bild 2a är endast möjlig om du tryckt in tangent F1.</p>

## Anslutningsschema

**!** OBS

Följande figur visar ett anslutningsschema med en MTCO 1324 färdskrivare.  
CTC ansluts till en färdskrivare enligt följande.



- (1) Färdskrivare (figuren visar MTCO 1324)
- (2) Diagnoskabel
- (3) CTC 1602.21.000.00
- (4) Fordons-spänningsförsörjningskabel
- (5) Cigarettändare eller strömuttag
- (6) Fotocell\*
- (7) Fotocell på fordon
- (8) Reflexstolpe

\* Anslutning av fotocell är endast nödvändig vid drift av programmet "Automatisk mätsträcka.."

